

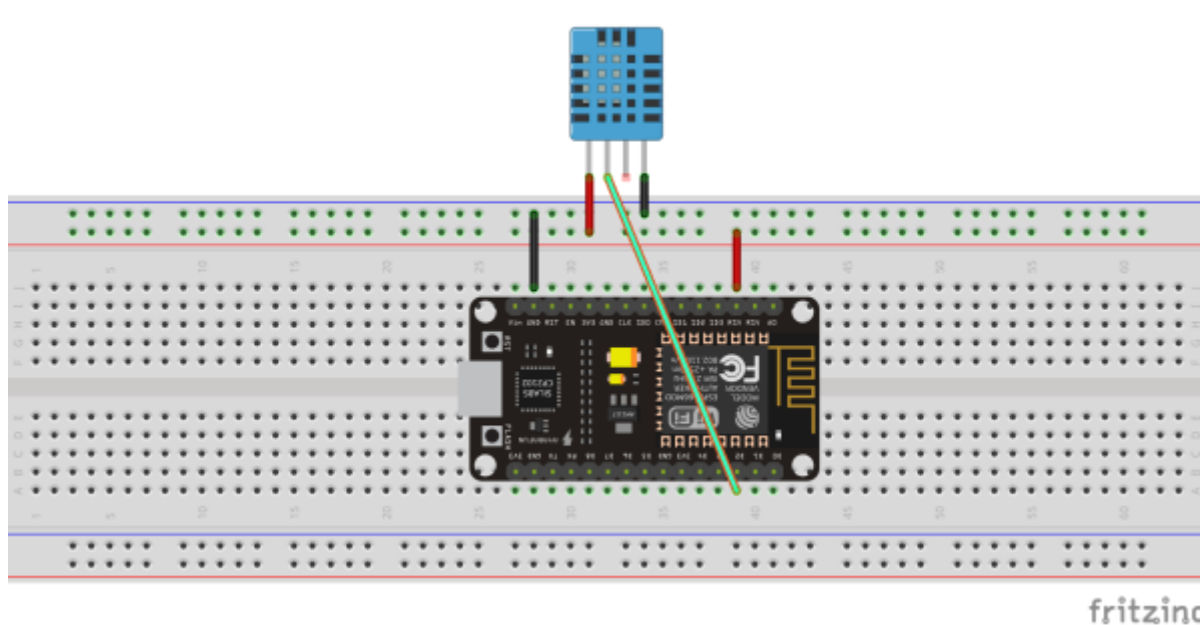
1. Servidor Web de humedad y temperatura

En esta práctica vamos a utilizar el ESP8266 para monitorizar via web la humedad y temperatura de un sensor DHT11. Posteriormente modificaremos el código para enviarlo a un servidor en la nube desde el que monitorizar desde cualquier punto.

Materiales

- ESP8266-12E NodeMCU
- Sensor DHT11

Esquema



En el esquema la patilla RSV a la que está conectado el sensor, es en la versión v3 del modeMCU la salida VU que corresponde con una salida a 5V del propio puerto usb

Código

```
// Libreria para Sensores DHT
#include "DHT.h"

#define DHTPIN 4 // Pin del ESP8266 al que está conectado. El 4
corresponde al D2 del ESP8266
```

```
// Descomentar segun el tipo de sensor DHT usado
#define DHTTYPE DHT11 // DHT 11

// Inicializa el sensor
DHT dht(DHTPIN, DHTTYPE);

// Configura Arduino
void setup() {
  Serial.begin(115200);
  dht.begin();
}

void loop() {
  // Espera tres segundos entre mediciones. Con 2s daba problemas de
  lectura
  delay(3000);

  // Obtiene la Humedad
  float h = dht.readHumidity();

  // Obtiene la Temperatura en Celsius
  float t = dht.readTemperature();

  // Control de errores, valida que se obtuvieron valores para los datos
  medidos
  if (isnan(h) || isnan(t)) {
    Serial.println("Falla al leer el sensor DHT!");
    return;
  }

  Serial.print("Humedad: ");
  Serial.print(h);
  Serial.print(" %\t");
  Serial.print("Temperatura: ");
  Serial.print(t);
  Serial.println(" *C ");
}
```

Una vez que hemos comprobado por el serial que funciona correctamente, vamos a modificar el programa para obtener los datos desde el navegador

```
// Librerias
#include "ESP8266WiFi.h"
#include "DHT.h"

// WiFi p
const char* ssid = "miwifi";
const char* password = "mipassword";
```

```
#define DHTPIN 4 // Pin del ESP8266 al que está conectado. El GPIO 4
corresponde al D2 del ESP8266-12E NodeMCU v3

// Descomentar según el tipo de sensor DHT usado
#define DHTTYPE DHT11 // DHT 11

WiFiServer server(80);

// Inicializa el sensor
DHT dht(DHTPIN, DHTTYPE);

void setup() {
  Serial.begin(115200);
  dht.begin();

  // Conectando a la WIFI
  Serial.println();
  Serial.println();
  Serial.print("Conectando a ");
  Serial.println(ssid);
  WiFi.begin(ssid, password);
  while (WiFi.status() != WL_CONNECTED) {
    delay(500);
    Serial.print(".");
  }
  // Iniciamos el servidor web
  server.begin();
  Serial.println("Servidor Iniciado");
  Serial.println("");
  Serial.println("Conectado a la WIFI");
  Serial.println("dirección IP: ");
  Serial.println(WiFi.localIP());
}

void loop() {
  // Verifica si se ha conectado un cliente
  WiFiClient client = server.available();
  if (!client) {
    return;
  }

  // Espera tres segundos entre mediciones
  delay(3000);

  // Obtiene la Humedad
  float h = dht.readHumidity();

  // Obtiene la Temperatura en Celsius
  float t = dht.readTemperature();
```

```
// Control de errores, valida que se obtuvieron valores para los datos
medidos
if (isnan(h) || isnan(t)) {
  Serial.println("Falla al leer el sensor DHT!");
  client.print("Falla al leer el sensor DHT");
  return;
}
// Preparamos la respuesta
String s = "HTTP/1.1 200 OK\r\nContent-Type: text/html\r\n\r\n<!DOCTYPE
HTML>\r\n";
s += "\r\n<html><head><meta http-equiv=\"refresh\"
content=\"5\"></head><body>\r\n"; // refresca automáticamente la página cada
5s
s += "<h2>Medida de Temperatura y Humedad</h2>";
s += "Humedad=" + String(h) + "%<br>";
s += "Temperatura="+ String(t)+"*C<br>";
s += "</body></html>\r\n";
client.print(s);
}
```

Referencias

- <http://www.instructables.com/id/Midiendo-temperatura-con-ESP8266-y-DHT11/?ALLSTEPS>
- <http://www.instructables.com/id/Autonomous-Weather-Station-With-ESP8266/?ALLSTEPS>
- <http://arduinoamueete.blogspot.com.es/2015/12/creando-un-servidor-web.html>

From:
<http://wiki.intrusos.info/> - **LCWIKI**

Permanent link:
<http://wiki.intrusos.info/doku.php?id=electronica:esp8266:webtemperatura>

Last update: **182023/01/ 13:36**

