

Arduino, temperatura, humedad

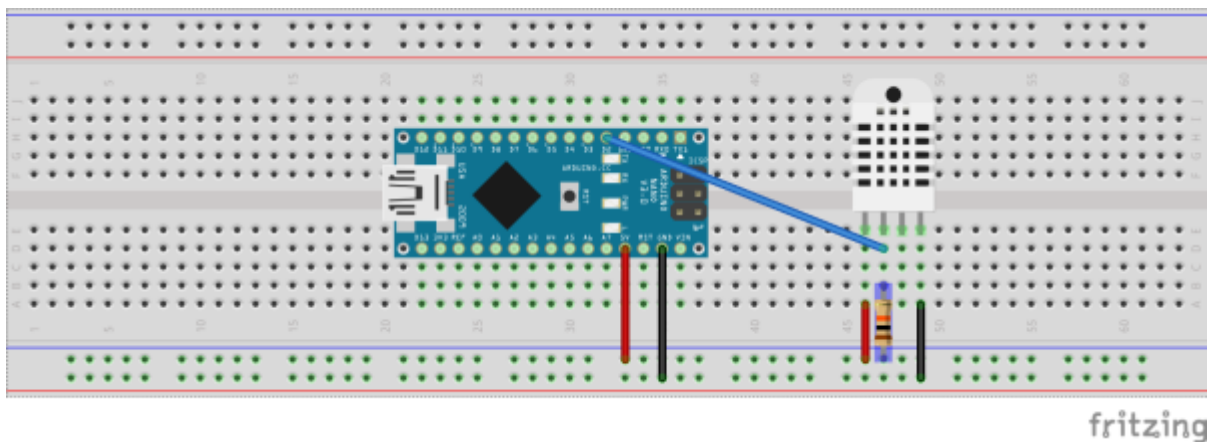
# 1. Temperatura y Humedad con Sensor DHT 11

## Materiales

- Sensor DHT11
- Resistencia de 10K
- Protoboard
- Cables de conexión para protoboard
- Cable usb para conexión con Arduino
- Arduino. En mi caso he usado un arduino nano

## Conexiones

- Se conecta el arduino nano en el centro de la protoboard.
- Sensor DHT11
  - Pin 1: +5V en Arduino
  - Pin 2: Digital 2 en Arduino
  - Pin 3: No se utiliza
  - Pin 4: Gnd en Arduino
- Se utiliza una resistencia pull up de 10K entre el Pin 2 del sensor y +5V de Arduino.



## Programación

Antes que nada debemos cargar la siguiente librería creada por Adafruit para el sensor de temperatura (<https://github.com/adafruit/DHT-sensor-library>).

Nos descargamos el fichero zip de la librería y ejecutamos el programa Arduino IDE. Vamos al menú Sketch → Importar Librería → Add Library y seleccionamos el fichero con la extensión zip que nos hemos descargado.

Copiamos el siguiente programa creado en la página [Internet de las Cosas](#)

```
// Internet de las Cosas
```

```
// www.internetdelascosas.cl
// Sketch de prueba para sensores DHT humedad / temperatura
// Escrito por @joniuz basado en el sketch de Ladyada

// Libreria para Sensores DHT
#include "DHT.h"

#define DHTPIN 2 // Pin del Arduino al cual esta conectado el pin 2 del
sensor

// Descomentar segun el tipo de sensor DHT usado
#define DHTTYPE DHT11 // DHT 11
// #define DHTTYPE DHT22 // DHT 22 (AM2302)
// #define DHTTYPE DHT21 // DHT 21 (AM2301)

// Diagrama
// Pin 1 Sensor a +5V de Arduino
// Pin 2 Sensor a DHTPIN (en este sketch es el pin 2)
// Pin 4 Sensor a GROUND de Arduino
// Resistencia de 10K desde Pin 2 de sensor a Pin 1 de Sensor o +5V

// Inicializa el sensor
DHT dht(DHTPIN, DHTTYPE);

// Configura Arduino
void setup() {
  Serial.begin(9600);
  Serial.println("InternetdelasCosas.cl\n\nPrueba de sensor DHTxx!");

  dht.begin();
}

void loop() {
  // Espera dos segundos para realizar la primera medición.
  delay(2000);

  // Lee los datos entregados por el sensor, cada lectura demora 250
  milisegundos
  // El sensor muestrea la temperatura cada 2 segundos}
  // Obtiene la Humedad
  float h = dht.readHumidity();
  // Obtiene la Temperatura en Celsius
  float t = dht.readTemperature();
  // Control de errores, valida que se obtuvieron valores para los datos
  medidos
  if (isnan(h) || isnan(t)) {
    Serial.println("Falla al leer el sensor DHT!");
    return;
  }

  Serial.print("Humedad: ");
```

```
Serial.print(h);  
Serial.print(" %\t");  
Serial.print("Temperatura: ");  
Serial.print(t);  
Serial.println(" *C ");  
}
```

Una vez verificado y cargado en nuestro arduino podemos ver en la salida como van apareciendo cada dos segundos los valores de temperatura y humedad.



no necesita alimentación externa ya que se puede alimentar del propio cable USB de conexión al ordenador

## Referencias

- <https://tallerarduino.com/2012/12/24/sensor-dht11-humedad-y-temperatura-con-arduino/>
- <http://www.internetdelascosas.cl/2014/07/08/midiendo-temperatura-y-humedad-con-arduino-y-el-sensor-dht11/>
- <http://www.prometec.net/sensores-dht11/>

From:

<http://wiki.intrusos.info/> - **LCWIKI**

Permanent link:

<http://wiki.intrusos.info/doku.php?id=electronica:arduino:temperatura>

Last update: **182023/01/ 13:36**

