

wemos, esp8266, riego, autónomo

Riego Independiente

La idea de este proyecto es crear un sistema de riego automático que funcione independiente de una toma de agua. Para ello utilizaremos un motor sumergible que meteremos dentro de una garrafa y un wemos con display oled para controlar todo el sistema.

Materiales:

- Wemos D1 mini
- Display oled 0.96
- Sensor de humedad
- circuito para cargar batería Lipo
- batería Lipo

Circuito

Las equivalencias con los GPIOs lo pueden encontrar e

<http://escapequotes.net/wemos-d1mini-arduinoide/> Necesitaremos usar un transistor bipolar o un mosfet ya que la corriente máxima que da arduino por pin es de 40mA. Insuficiente para poner en marcha el motor.



Si forzamos la corriente o voltaje máximo que soporta nuestro Arduino es muy probable que lo acabemos quemando

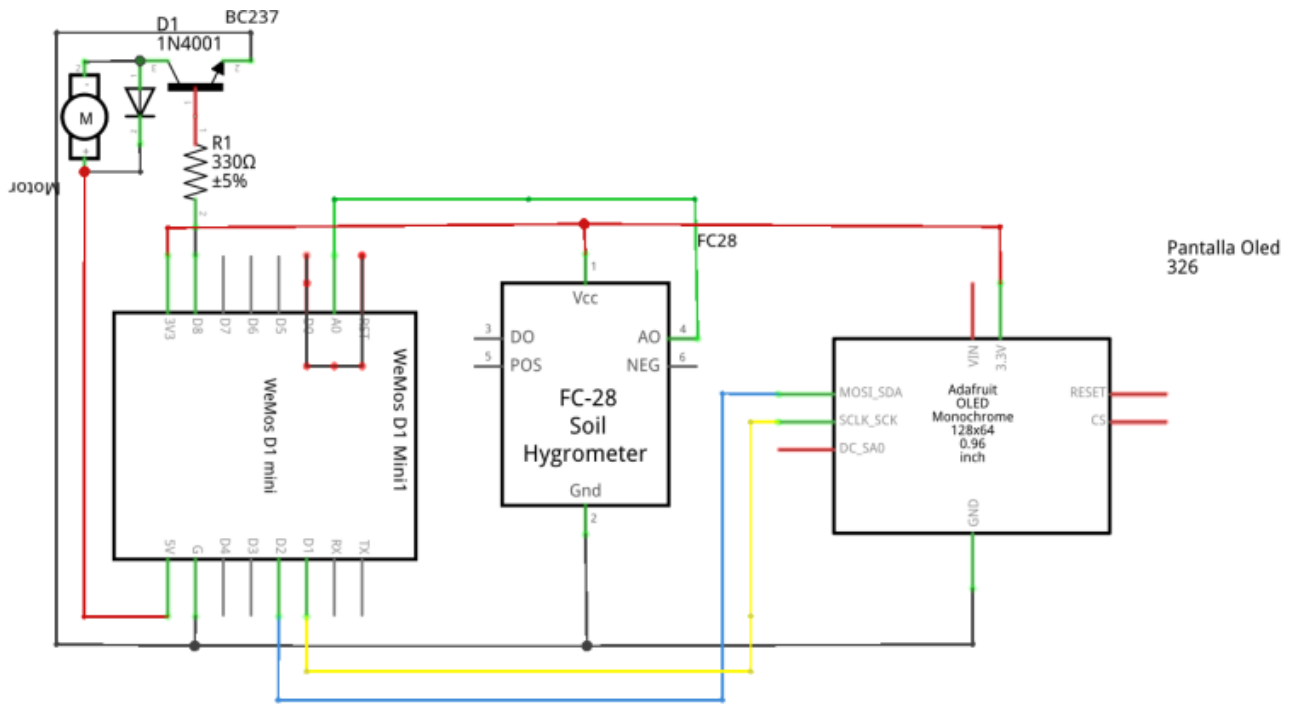
Yo he utilizado un transistor BCP337 y un motor con una resistencia de unos 10 ohm . Utilizando la calculadora (<https://www.luisllamas.es/calculadora-de-transistor-bjt-como-interruptor/>) me sale una resistencia de base de unos 330 ohm.

Independiente de la resistencia de base necesitamos también poner un diodo en paralelo con el motor. A dicho diodo se le denomina diodo de flyback, ya que proporciona un camino de baja resistencia que permite disipar las corrientes inducidas por las cargas inductivas, protegiendo el resto de dispositivos.

El circuito queda de la siguiente forma



Para habilitar el modo Deep-sleep, necesitamos conectar un cable entre el pin RST y el al pin GPIO 16 (D0 en el Wemos)



fritzing

Programa

Lo primero debemos descargar e instalar las librerías para arduino del display Oled → Adafruit_GFX y Adafruit_SSD1306

Conectamos la alimentación y la tierra de la pantalla, el pin SCL al GPIO5 (D1) y SDA al GPIO4 (D2) del Wemos

Referencias

- https://github.com/adafruit/Adafruit_SSD1306
- <https://github.com/klarsys/esp8266-OLED>
- <http://www.prometec.net/transistores/>
- <https://www.luisllamas.es/salidas-mayor-potencia-arduino-transistor-bjt/>
- <https://www.luisllamas.es/arduino-transistor-mosfet/>

From:
<http://wiki.intrusos.info/> - LCWIKI

Permanent link:
http://wiki.intrusos.info/doku.php?id=electronica:wemos:riego_autonomo&rev=1496865993

Last update: **2023/01/18 14:15**

